

TOILETTE ALLONGÉE
RETROSPECT^{MD} CHAMPION^{MD} PRO

□ 212CA 104

- Comprend **le système de chasse Champion^{MD}**
- Porcelaine vitrifiée
- Efficacité élevée et consommation ultraréduite (1,07 gpc/4,8 lpc) utilise 20 % d'eau en moins.
- Conformité aux critères WaterSense^{MD} de l'EPA.
- Réservoir adapté à l'utilisation prévue
- Frottement de la cuvette par le contour PowerWash chaque fois que la chasse est actionnée
- Tige de valve de remplissage en métal
- Outils EZ-Install inclus avec cache-boulons de couleur assortie
- Revêtement EverClean^{MD} inclus
- Valve de chasse Accelerator^{MD} de 4 po à mécanisme à piston
- Passage du siphon de 2 3/8 po entièrement vernissé
- Raccordement à 12 po (305 mm)
- Grande surface d'eau de 9 po x 8 po (229 x 203 mm)
- Manette en chrome est fourni
- 1000 g la carte Score ** à 1,07 gpc/4,8 lpc
- Garantie de 10 ans
- **Convient aux installations fixes Retrospect**

□ 3195C 101 Cuvette allongée

□ 4326A 104 Réservoir

Dimensions nominales :

768 x 501 x 762 mm (30 1/4 po x 19 3/4 po x 30 po)

Fixture seulement, le siège et l'approvisionnement vendu séparément

Certifications de conformité -

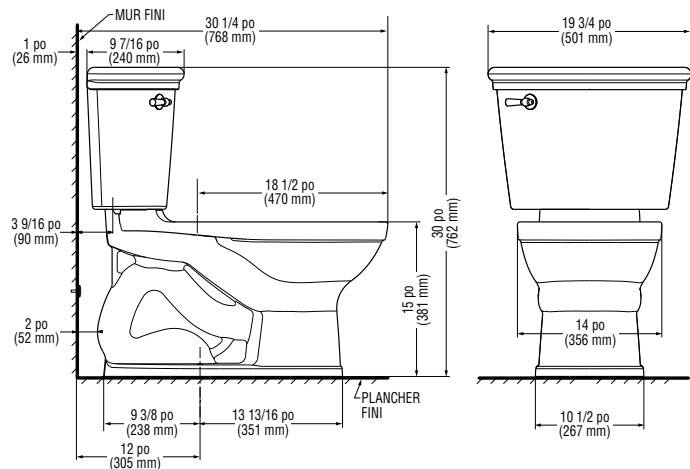
Respecte ou surpasse les spécifications suivantes :

- ASME A112.19.2-2008/CSA B45.1-08 pour les appareils en porcelaine vitrifiée
- Spécification WaterSense^{MD} de l'EPA des É.-U. pour les TES

** Test de rendement maximal (TRM) réalisé par IAPMO R&T Lab. Rapport de TRM effectué par Veritec Consulting inc. et Koeller and Company.

À préciser :

- Couleur : □ Blanc □ Lin
- Siège : #5214 110 Siège allongé à fermeture lente traditionnel en plastique solide avec couvercle
- #5325 010 Siège de toilette allongé à fermeture lente Champion^{MD} en plastique solide avec couvercle
- Approvisionner avec arrêt :



REMARQUES :

CETTE TOILETTE EST CONÇUE POUR ÊTRE INSTALLÉE AVEC UNE DISTANCE MINIMALE DE 305 MM (12 PO) ENTRE LE MUR FINI ET LA L/M DE L'ÉVACUATION. LE ROBINET D'ALIMENTATION N'EST PAS COMPRIS AVEC L'APPAREIL ET DOIT ÊTRE COMMANDÉ SÉPARÉMENT. LA DIMENSION INDICUÉE POUR L'EMPLACEMENT DU ROBINET D'ALIMENTATION EST SUGGÉRÉE.

IMPORTANT : Les dimensions des appareils sont nominales et peuvent varier à l'intérieur de la plage de tolérance établie par la norme ANSI A112.19.2. Ces mesures peuvent changer ou être annulées. Nous ne sommes pas responsables de l'utilisation de pages remplacées ou annulées.

Champion[®] **PRO**

